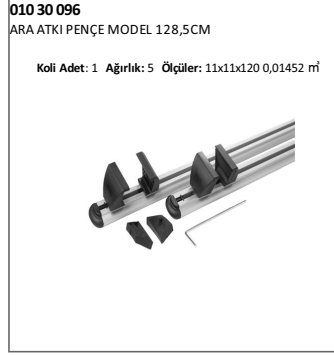
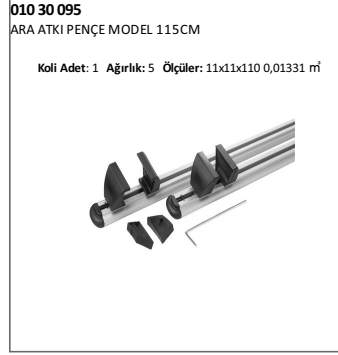


# TAVAN ÇİTASI



**010 30 414**  
TAVAN ÇİTASI DOBLO .II. MAX 2010 > 2020

Koli Adet: 1 Ağırlık: 4 Ölçüler: 18x183x7 0,023058 m<sup>3</sup>



**010 30 415**  
TAVAN ÇİTASI KANGOO II MAX 1998 >

Koli Adet: 1 Ağırlık: 4 Ölçüler: 18x183x7 0,023058 m<sup>3</sup>



**010 30 416**  
TAVAN ÇİTASI CADDY .I. MAX 2003 > 2009

Koli Adet: 1 Ağırlık: 4 Ölçüler: 18x183x7 0,023058 m<sup>3</sup>



**010 30 417**  
TAVAN ÇİTASI CADDY .II. MAX 2010 >

Koli Adet: 1 Ağırlık: 4 Ölçüler: 18x183x7 0,023058 m<sup>3</sup>



**010 30 418**  
TAVAN ÇİTASI CUSTOM SHORT 2012 >

Koli Adet: 1 Ağırlık: 4 Ölçüler: 18x183x7 0,023058 m<sup>3</sup>




**010 30 419**  
TAVAN ÇİTASI RIFTER 2019 > LONG

Koli Adet: 1 Ağırlık: 4 Ölçüler: 18x183x7 0,023058 m<sup>3</sup>



**010 30 420**  
TAVAN ÇİTASI PARTNER 2019 > LONG

Koli Adet: 1 Ağırlık: 4 Ölçüler: 18x183x7 0,023058 m<sup>3</sup>



**010 30 421**  
TAVAN ÇİTASI COMBO 2019 > LONG

Koli Adet: 1 Ağırlık: 4 Ölçüler: 18x183x7 0,023058 m<sup>3</sup>



**010 30 422**  
TAVAN ÇİTASI BERLINGO 2019 > LONG

Koli Adet: 1 Ağırlık: 4 Ölçüler: 18x183x7 0,023058 m<sup>3</sup>



**010 30 423**  
TAVAN ÇİTASI T5 SHORT 2003 >

Koli Adet: 1 Ağırlık: 4 Ölçüler: 18x183x7 0,023058 m<sup>3</sup>



**010 30 424**  
TAVAN ÇİTASI TRAFIC .I. LONG SPORT MD. 2001 > 2014

Koli Adet: 1 Ağırlık: 4 Ölçüler: 18x183x7 0,023058 m<sup>3</sup>



**010 30 425**  
TAVAN ÇİTASI TRAFIC .II. LONG 2015 >

Koli Adet: 1 Ağırlık: 4 Ölçüler: 18x183x7 0,023058 m<sup>3</sup>



**010 30 426**  
TAVAN ÇİTASI TRAFIC .II. SHORT 2015 >

Koli Adet: 1 Ağırlık: 4 Ölçüler: 18x183x7 0,023058 m<sup>3</sup>



**010 30 427**  
TAVAN ÇİTASI CUSTOM LONG 2012 >

Koli Adet: 1 Ağırlık: 4 Ölçüler: 18x183x7 0,023058 m<sup>3</sup>



**010 30 428**  
TAVAN ÇİTASI T5 LONG 2012 >

Koli Adet: 1 Ağırlık: 4 Ölçüler: 18x183x7 0,023058 m<sup>3</sup>



**010 30 429**  
KLASİK ARA ATKI 122 cm

Koli Adet: 1 Ağırlık: 5 Ölçüler: 11x11x122 0,014762 m<sup>3</sup>



**010 30 430**  
KLASİK ARA ATKI 137,5cm

Koli Adet: 1 Ağırlık: 5 Ölçüler: 11x11x137,5 0,0166375 m<sup>3</sup>



**010 30 431**  
KLASİK ARA ATKI DUSTER 2014 > 2018

Koli Adet: 1 Ağırlık: 5 Ölçüler: 11x11x96,5 0,0116765 m<sup>3</sup>



**010 30 432**  
KLASİK ARA ATKI DUSTER 2018 >

Koli Adet: 1 Ağırlık: 5 Ölçüler: 11x11x109 0,013189 m<sup>3</sup>



**010 30 433**  
PENÇE MD.S: Max ARA ATKI ALM. 96,5 cm

Koli Adet: 1 Ağırlık: 5 Ölçüler: 11x11x115 0,013915 m<sup>3</sup>



**010 30 434**  
PENÇE MD. M : max ARA ATKI ALM. 109 cm  
Koli Adet: 1 Ağırlık: 5 Ölçüler: 11x11x128,5 0,0155485 m<sup>3</sup>



**010 30 435**  
KANCA MD.S: Max ARA ATKI ALM. 110 cm  
Koli Adet: 1 Ağırlık: 5 Ölçüler: 11x11x130 0,01573 m<sup>3</sup>



**010 30 436**  
KANCA MD. M : Max ARA ATKI ALM. 120 cm  
Koli Adet: 1 Ağırlık: 5 Ölçüler: 11x11x120 0,01452 m<sup>3</sup>



**010 30 437**  
KANCA MD. L: Max ARA ATKI ALM. 130 cm  
Koli Adet: 1 Ağırlık: 5 Ölçüler: 11x11x130 0,01573 m<sup>3</sup>



**010 30 438**  
ÖLÜKSUZ ARA ATKI  
Koli Adet: 1 Ağırlık: 5 Ölçüler: 18x183x7 0,023058 m<sup>3</sup>



**010 30 440**  
TAVAN ÇİTASI AMAROK 2010>  
Koli Adet: 1 Ağırlık: 4 Ölçüler: 18x183x7 0,023058 m<sup>3</sup>



**010 30 441**  
TAVAN ÇİTASI CADDY I 2003>2009  
Koli Adet: 1 Ağırlık: 4 Ölçüler: 18x183x7 0,023058 m<sup>3</sup>



**010 30 442**  
TAVAN ÇİTASI CADDY II 2010>  
Koli Adet: 1 Ağırlık: 4 Ölçüler: 18x183x7 0,023058 m<sup>3</sup>



**010 30 444**  
TAVAN ÇİTASI DACIA DOKKER 2012>  
Koli Adet: 1 Ağırlık: 4 Ölçüler: 18x183x7 0,023058 m<sup>3</sup>



**010 30 445**  
TAVAN ÇİTASI DACIA LOGAN MCV 2007>  
Koli Adet: 1 Ağırlık: 4 Ölçüler: 18x183x7 0,023058 m<sup>3</sup>



**010 30 446**  
TAVAN ÇİTASI CAYENNE 2002>2012  
Koli Adet: 1 Ağırlık: 4 Ölçüler: 18x183x7 0,023058 m<sup>3</sup>



**010 30 447**  
TAVAN ÇİTASI FIORINO 2008>  
Koli Adet: 1 Ağırlık: 4 Ölçüler: 18x183x7 0,023058 m<sup>3</sup>



**010 30 448**  
TAVAN ÇİTASI TEPE 2008>  
Koli Adet: 1 Ağırlık: 4 Ölçüler: 18x183x7 0,023058 m<sup>3</sup>



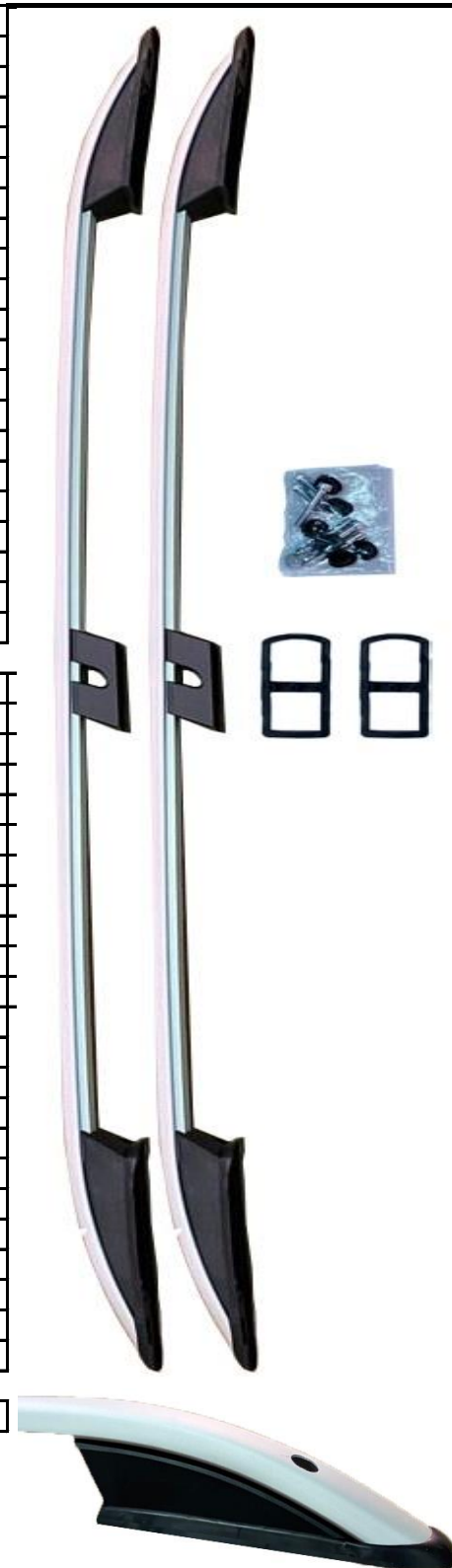
**010 30 449**  
TAVAN ÇİTASI SANDERO  
Koli Adet: 1 Ağırlık: 4 Ölçüler: 18x183x7 0,023058 m<sup>3</sup>



**010 30 452**  
TAVAN ÇİTASI TRAFIC I SHORT SPORT MD. 2001 > 2014  
Koli Adet: 1 Ağırlık: 4 Ölçüler: 18x183x7 0,023058 m<sup>3</sup>



DOBLO I 2000 > 2009
DOBLO II 2010 >2020
CONNECT .I. 2002 >2013
CONNECT LONG 2002 > 2013
KANGOO I 1998 > 2007
KANGOO II 2008 >
AMAROK 2010 >
CADDY I 2003 > 2009
CADDY II 2010 >
CADDY III 2021 >
DACIA DOKKER 2012 >
DACIA LOGAN MCV 2007 >
CAYENNE 2002 >2012
FIORINO 2008 >
TEPEE 2008 >
SANDERO
TOUUREG
RIFTER 2019 > SHORT
PARTNER 2019 > SHORT
COMBO 2019 > SHORT
BERLINGO 2019 > SHORT
PARTNER ESKÍ KASA 1996 > 2007
EXPERT SHORT 2007 > 2017
EXPERT SHORT 2017>
DOBLO .I. MAX 2000 > 2009
DOBLO .II. MAX 2010 > 2020
KANGOO II MAX 1998 >
CADDY .I. MAX 2003 > 2009
CADDY .II. MAX 2010 >
CADDY III MAX 2021>
CUSTOM SHORT 2012 >
TRAFIC .I. SHORT SPORT MD. 2001 > 2014
EXPERT LONG 2007 > 2017
RIFTER 2019 > LONG
PARTNER 2019> LONG
COMBO 2019 > LONG
BERLINGO 2019 > LONG
EXPER 2017 > LONG
T5 SHORT 2003 >
TRAFIC .I. LONG SPORT MD. 2001 > 2014
TRAFIC .II. LONG 2015 >
TRAFIC .II. SHORT 2015 >
CUSTOM LONG 2012 >
T5 LONG 2012 >



ALÜMİNYUM		
KLASİK ARA ATKI 105 cm		
KLASİK ARA ATKI 122 cm		
KLASİK ARA ATKI 137,5cm		
KLASİK ARA ATKI DUSTER 2014 > 2018		
KLASİK ARA ATKI DUSTER 2018 >		
ALÜMİNYUM		
PENÇE ARA ATKI	S	MAX. 96,5 cm
PENÇE ARA ATKI	M	MAX. 109 cm
PENÇE ARA ATKI	L	MAX. 115 cm
PENÇE ARA ATKI	XL	MAX. 128,5 cm
ALÜMİNYUM		
OLUKSUZ ARA ATKI		
ALÜMİNYUM		
VENÜS ARA ATKI	S	MAX. 109 cm
VENÜS ARA ATKI	M	MAX. 115 cm
VENÜS ARA ATKI	L	MAX. 128,5 cm
KANCA ARA ATKI	S	MAX. 110 cm
KANCA ARA ATKI	M	MAX. 120 cm
KANCA ARA ATKI	L	MAX. 130 cm

ARA ATKI MODELLERİ	
